

## תוכן העניינים:

פרק 3 .....	2
<b>צמצומים ומימושים של פונקציות בוליאניות</b> .....	2
צמצומים של פונקציות באמצעות מפת קרנו :	2
סיכום כללי :	2
שאלות :	4
תשובות סופיות :	7
צמצום באמצעות שיטת QM :	9
שאלות :	9
תשובות סופיות :	10
מימושים בעזרת פונקציות NAND ו-NOR :	11
סיכום כללי :	11
שאלות :	12
תשובות סופיות :	13
מימושים בעזרת פונקצית XOR :	15
סיכום כללי :	15
שאלות :	16
תשובות סופיות :	19
פתרון שאלות כדוגמת ממך 12 :	21
סיכום כללי :	21
שאלות :	21
תשובות סופיות :	21
פתרון שאלות כדוגמת ממך 13 :	22
סיכום כללי :	22
שאלות :	22
תשובות סופיות :	23

## פרק 3

# צמצומים ומימושים של פונקציות בוליאניות

## צמצומים של פונקציות באמצעות מפת קרנו:

סיכום כללי:

מפת קרנו - הגדרה:

צורה גיאומטרית המורכבת ממלבנים אשר מאפשרת לצמצם ביטויים בוליאניים.

מפת קרנו של 4 משתנים:

$zw \backslash xy$	00	01	11	10
00	$m_0$	$m_1$	$m_3$	$m_2$
01	$m_4$	$m_5$	$m_7$	$m_6$
11	$m_{12}$	$m_{13}$	$m_{15}$	$m_{14}$
10	$m_8$	$m_9$	$m_{11}$	$m_{10}$

מפת קרנו של 3 משתנים:

$yz \backslash x$	00	01	11	10
0	$m_0$	$m_1$	$m_3$	$m_2$
1	$m_4$	$m_5$	$m_7$	$m_6$

הערה:

בסרטוני התיאוריה באתר מוסברות המפה היסודית של 2 משתנים אשר אינה מופיעה כאן וכן מפת 5 משתנים ואופן ההסתכלות שלה.

כללי איחוד של Minterms:

- ניתן לאחד Minterms סמוכים בחזקות של 2, כלומר 2, 4, 8 וכו'.
- Minterms שנמצאים בקצוות המפה אך הם באותה השורה/עמודה נחשבים לסמוכים וניתנים לאיחוד.
- בכל איחוד של Minterms נקבל מכפלה המורכבת מכל הליטרלים שאינם מחליפים את ערכם בקבוצה זו. פועל יוצא מכך הוא שבאיחוד של 2 Minterms יושמט ליטרל אחד, באיחוד של 4 Minterms יושמטו 2 ליטרלים, באיחוד של 8 Minterms יושמטו 3 ליטרלים וכן הלאה. (הכלל: החזקה של 2 מעידה על כמות הליטרלים שיושמטו בביטוי המכפלה המפושט שיתקבל).

### הגדרת הגוררים הראשוניים (Prime Implicants) של פונקציה:

בבחירת משבצות סמוכות במפה יש לוודא:

- כל המשבצות שעבורן ערך הפונקציה הוא 1 מכוסות.
- מספר הביטויים הסופי של הפונקציה הוא מינימלי.
- אין משבצות שכוסו כבר ע"י איחוד אחר.

### סיווג גוררים ראשוניים:

- אימפליקנטים ראשוניים (PI - Prime Implicants):  
הקבוצות הגדולות ביותר של 'אחדים' שניתן לחבר (בחזקות של 2) עבור פונקציה מסוימת.
- אימפליקנטים ראשוניים חיוניים (EPI - Essential Prime Implicants):  
אלו שמכסים Minterm (אחד או יותר) רק על-ידם.
- אימפליקנטים ראשוניים מיותרים (RPI - Redundant Prime Implicants):  
אלו שכל ה-'אחדים' שבפונקציה אשר מכוסים על-ידם, כבר מכוסים ע"י אימפליקנטים ראשוניים אחרים.
- אימפליקנטים ראשוניים אופציונאליים (OPI - Optional Prime Implicants):  
אלו שניתן לבחור מי מהם לקחת על מנת להשלים את הצגת הפונקציה.

### המרות פונקציה לפי מפת קרנו:

ניתן להמיר פונקציה הנתונה ע"י SOP לצורת POS ע"י לקיחת כל הערכים המשלימים,

$$\text{כלומר: } f(x_0 x_1 x_2 \dots x_{N-1}) = \sum \left( \begin{array}{c} \text{some} \\ \text{Minterms: } m_k \end{array} \right) = \prod \left( \begin{array}{c} \text{Complementing} \\ \text{Maxterms: } M_{N-k} \end{array} \right)$$

### צירוף אדיש (Don't care):

ערך Minterm בו לא משנה האם הפונקציה תקבל 1 לוגי או 0 לוגי.

סימן מקובל במפה: X, -, D.

סימון מקובל בסכום:  $\Phi(1,2,\dots)$  או  $d(1,2,\dots)$ .

**מפת קרנו עם משתני מפה:**

ניתן להציג פונקציה בעלת  $n$  משתנים באמצעות מפת קרנו עם  $n-1$  משתנים וזאת ע"י השמת משתנה ה-LSB במשבצות המפה. למשתנה זה קוראים **משתנה מפה**. בהינתן מפת קרנו של פונקציה  $f$  המיוצגת ע"י Minterms (SOP) וכוללת משתני מפה, נמצא את הפונקציה  $f$  לפי השלבים הבאים:

- (1) נציב '0' במקום כל משתני המפה ונמצא פונקציה  $f_1$ .
- (2) נחליף כל '1' ב-X ונבצע פיצול נוסף עבור כל משתנה מפה:
  - i. נמצא את הפונקציה  $f_2$  המתאימה כאשר ערך משתנה המפה הוא '1'.
  - ii. נמצא את הפונקציה  $f_3$  המתאימה כאשר ערך משתנה המפה הוא '0'.
- (3) נחזור על התהליך עבור כל משתנה מפה.
- (4) נסכום את כל הפונקציות לקבלת  $f$ , כלומר:  $f = \sum_k f_k$ .

**שאלות:**

- (1) פשט את הפונקציות הבאות בעזרת מפת קרנו של 3 משתנים:
  - א.  $f(x, y, z) = \sum(0, 6, 7)$
  - ב.  $f(x, y, z) = \sum(0, 2, 5, 7)$
  - ג.  $f(x, y, z) = \sum(0, 1, 2, 4, 6)$
  - ד.  $f(x, y, z) = \sum(0, 2, 3, 6, 7)$
- (2) פשט את הפונקציות הבאות בעזרת מפת קרנו של 4 משתנים:
  - א.  $f(x, y, z, w) = \sum(1, 5, 9, 12, 13, 15)$
  - ב.  $f(a, b, c, d) = \sum(1, 3, 7, 10, 11, 12, 13, 14, 15)$
- (3) עבור הפונקציות הבאות מצא את הגוררים הראשוניים PI, ואת הגוררים הראשוניים החיוניים EPI:
  - א.  $f(a, b, c, d) = \sum(0, 2, 4, 5, 6, 7, 8, 10, 13, 15)$
  - ב.  $f(a, b, c, d) = \sum(2, 3, 4, 5, 10, 11, 12, 13, 14, 15)$

4 פשט את הפונקציות הבאות בעזרת מפת קרנו :

א.  $f(x, y, z) = \bar{x}\bar{z} + \bar{x}z + x\bar{y}z$

ב.  $f(x, y, z, w) = \bar{x}\bar{y}\bar{z}\bar{w} + x\bar{y}\bar{w} + \bar{y}z\bar{w} + xy\bar{z}w + xyz$

ג.  $f(a, b, c, d) = \bar{a}\bar{b}c + \bar{c}d + \bar{a}bcd + b\bar{c}\bar{d}$

5 פשט את הפונקציות הבאות בעזרת מפת קרנו :

א.  $f(x, y, z) = \prod(0, 2, 3, 6)$

ב.  $f(x, y, z, w) = \prod(0, 1, 4, 6, 9, 11, 12, 14)$

6 פשט את הפונקציות הבאות בעזרת מפת קרנו של 5 משתנים :

א.  $f(A, B, C, D, E) = \sum(1, 3, 5, 7, 17, 19, 21, 25, 29)$

ב.  $f(x, y, z, w, p) = xy\bar{z}\bar{w}p + x\bar{y}\bar{z}wp + x\bar{y}\bar{z} + \bar{x}\bar{y}\bar{z} + \bar{x}p\bar{y}z$

7 צמצם את הפונקציות הבוליאניות הבאות בצירוף תנאי ה don't care הבאים :

א.  $f(a, b, c, d) = \sum(2, 4, 10, 12, 14) + \Phi(0, 8, 9, 13)$

ב.  $f(a, b, c, d) = \sum(0, 1, 4, 8) + \Phi(5, 10, 15)$

8 נתונה פונקציה  $f(x_0, x_1, x_2, x_3)$  המוצגת במפת הקרנו הבאה :

הסימן X מייצג צירוף אדיש (Don't care).

$x_0x_1 \setminus x_2x_3$	00	01	11	10
00	X			1
01	1	X	1	1
11	1	X	1	1
10				X

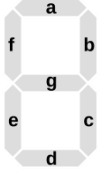
א. כתוב ביטויים קנוניים לפונקציה בצורות SOP ו-POS.

ב. צמצם את הביטויים שקיבלת ע"י שימוש במפת קרנו.

ג. השווה בין שני הביטויים המצומצמים שקיבלת.

האם הם שווים? הסבר אם כן או לא.

- 9) השאלה שלפנינו עוסקת בתכנון גרסה של 7-segment-decoder שמקבל כקלט מספר בין 0 ל-15 בייצוג הקסדצימלי. המערכת מוציאה כפלט  $a, b, c, d, e, f, g$  כך שכל אחד מהם יקבל 1 כאשר הסגמנט המתאים צריך להידלק. הקלט הוא למעשה מספר בין 0 ל-9 והתכנון יציג באמצעות הסגמנטים את הספרה המתאימה במוצא. צירופים עבור הספרות 10-15 לא יתכנו ולכן אין משמעות לערכי הסגמנטים עבור ספרות אלו.
- א. פשט את הפונקציות של הסגמנטים באמצעות מפת קרנו.  
ב. סרטט תרשים לוגי של ה-7-segment-decoder.



- 10) ענה על הסעיפים הבאים:

א. כתוב את הפונקציה הבאה באמצעות מפת קרנו

$$f(a, b, c) = \sum(0, 5, 6)$$

ב. כתוב את הפונקציה הבאה באמצעות מפת קרנו

$$f(x, y, z, w) = \prod(2, 3, 4, 5, 7, 8, 9, 10, 11, 14)$$

- 11) מצא את הפונקציה המתאימה ממפת הקרנו בכל מקרה:

א.

ב.

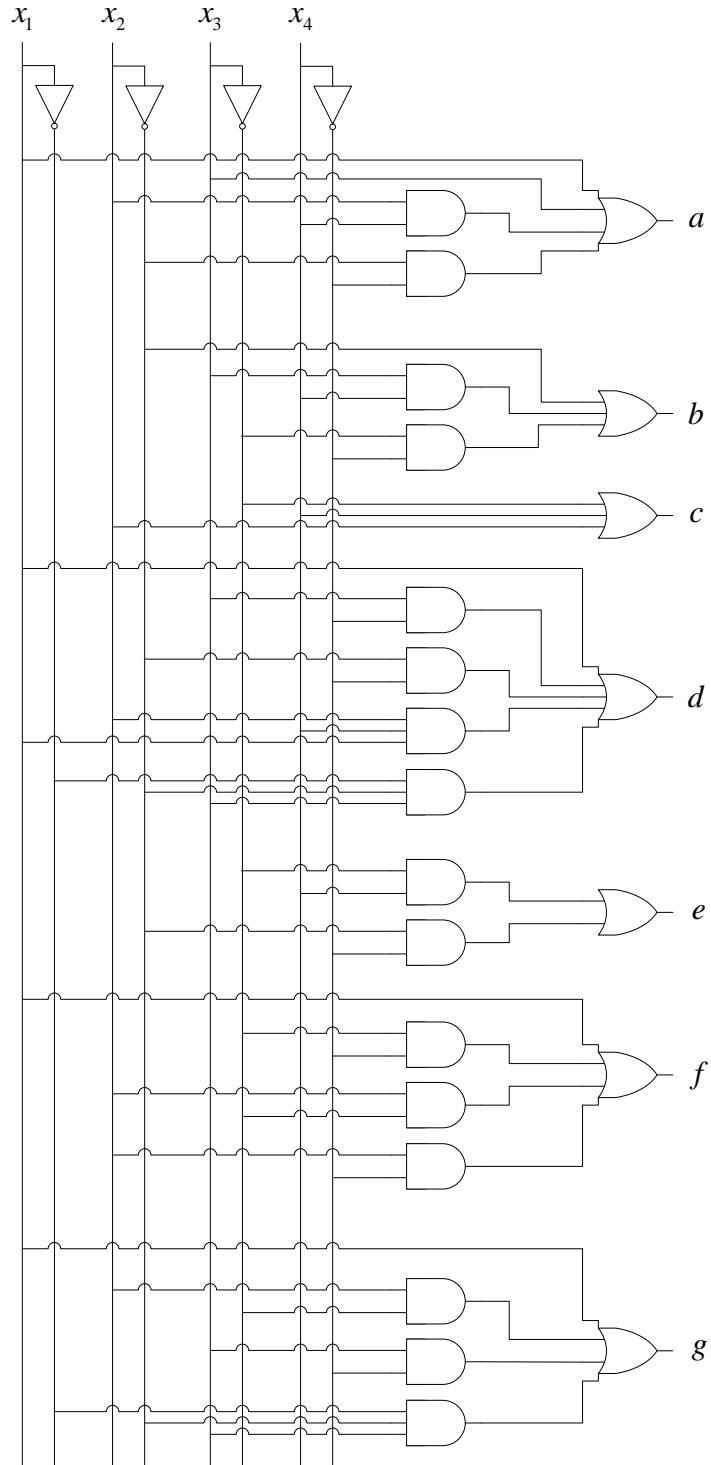
$y, z$		00	01	11	10
$x$	0	0	0	$w$	1
	1	$\bar{w}$	1	0	$\bar{w}$

$A$		0	1
$B$	0	$C$	1
	1	0	$\bar{C}$

### תשובות סופיות:

- 1 א.**  $f(x, y, z) = \bar{x} \bar{y} \bar{z} + xy$       **ב.**  $f(x, y, z) = \bar{x} \bar{z} + xz$   
**ג.**  $f(x, y, z) = \bar{z} + \bar{x} \bar{y}$       **ד.**  $f(x, y, z) = y + \bar{x} \bar{z}$
- 2 א.**  $f(x, y, z, w) = \bar{z}w + xy\bar{z} + xyw$       **ב.**  $f(a, b, c, d) = ac + ab + cd + \bar{a}\bar{b}d$
- 3 א.**  $\bar{b}\bar{d}, bd$  : EPI       $\bar{a}\bar{d}, \bar{a}b$  : PI      ניתן לכתוב:  $f(a, b, c, d) = \bar{b}\bar{d} + bd + \begin{cases} \bar{a}\bar{d} \\ \bar{a}b \end{cases}$   
**ב.**  $\bar{b}c, b\bar{c}$  : EPI       $ab, ac$  : PI      ניתן לכתוב:  $f(a, b, c, d) = \bar{b}c + b\bar{c} + \begin{cases} ab \\ ac \end{cases}$
- 4 א.**  $f(x, y, z) = \bar{x} + \bar{y}z$       **ב.**  $f(x, y, z, w) = \bar{y}w + xyw + xz\bar{w}$   
**ג.**  $f(a, b, c, d) = b\bar{c} + \bar{b}d + \bar{a}\bar{b}c$
- 5 א.**  $f(x, y, z) = x\bar{y} + xz + \bar{y}z$       **ב.**  $f(x, y, z, w) = yw + \bar{x} \bar{y} z + x\bar{y}w$
- 6 א.**  $f(A, B, C, D, E) = \bar{A}\bar{B}E + A\bar{D}E + \bar{B}\bar{C}E$       **ב.**  $f(x, y, z, w, p) = \bar{y} \bar{z} + x\bar{z}p + \bar{x} \bar{y} p$
- 7 א.**  $f(a, b, c, d) = \bar{c}\bar{d} + \bar{a}\bar{d} + \bar{b} \bar{d}$       **ב.**  $f(a, b, c, d) = \bar{a} \bar{c} + \bar{b}\bar{c}\bar{d}$
- 8 א.** צורת SOP:  $f(x_0, x_1, x_2, x_3) = \sum(2, 4, 6, 7, 12, 14, 15) + \Phi(0, 5, 10, 13)$   
צורת POS:  $f(x_0, x_1, x_2, x_3) = \prod(1, 3, 8, 9, 11) + \Phi(0, 5, 10, 13)$   
**ב.** צורת SOP:  $f(x_0, x_1, x_2, x_3) = x_1 + x_2\bar{x}_3$   
צורת POS:  $f(x_0, x_1, x_2, x_3) = (x_1 + \bar{x}_3)(\bar{x}_0 + x_1)$
- ג.** הביטויים שונים וזה מתבטא בצירופים האדישים, שבצורת SOP חלקם מוחזקים כ-0 במידה ולא נבחרו, וחלקם כ-1 במידה ונבחרו, והפוך ב-POS.
- 9 א.** נסמן 4 משתני כניסה עבור המספר העשרוני באופן הבא:  $x_1, x_2, x_3, x_4$   
ונמצא פונקציות לכל סגמנט לפי החוקיות הנדרשת:
- $a(x_1, x_2, x_3, x_4) = x_3 + x_1 + x_2x_4 + \bar{x}_2\bar{x}_4$   
 $b(x_1, x_2, x_3, x_4) = \bar{x}_2 + x_3x_4 + \bar{x}_3\bar{x}_4$   
 $c(x_1, x_2, x_3, x_4) = \bar{x}_3 + x_4 + x_2$   
 $d(x_1, x_2, x_3, x_4) = x_1 + x_3\bar{x}_4 + \bar{x}_2\bar{x}_4 + x_2\bar{x}_3x_4 + \bar{x}_1\bar{x}_2x_3$   
 $e(x_1, x_2, x_3, x_4) = \bar{x}_3x_4 + \bar{x}_2\bar{x}_4$   
 $f(x_1, x_2, x_3, x_4) = x_1 + \bar{x}_3\bar{x}_4 + x_2\bar{x}_3 + x_2\bar{x}_4$   
 $g(x_1, x_2, x_3, x_4) = x_1 + x_2\bar{x}_3 + x_3\bar{x}_4 + \bar{x}_1\bar{x}_2x_3$

ב. להלן מימוש :



10 א. ראה מפה מלאה בסרטון הוידאו. ב. ראה מפה מלאה בסרטון הוידאו.

11 א.  $f(A, B, C) = A\bar{B} + \bar{B}C + A\bar{C}$  . ב.  $f(x, y, z, w) = \bar{x}y\bar{z} + x\bar{y}z + \bar{x}yw + xz\bar{w} + yz\bar{w}$  .



## צמצום באמצעות שיטת QM:

### שאלות:

(1) פשט את הפונקציות הבאות בעזרת שיטת QM:

א.  $f(x_1, x_2, x_3, x_4) = \sum(0, 2, 3, 6, 7, 8, 10, 12, 13)$

ב.  $f(x, y, z, w, p) = \sum(1, 3, 5, 7, 17, 19, 21, 25, 29)$

(2) בצומת מסוים ישנם 5 רמזורים להולכי רגל המסומנים ב- $a, b, c, d, e$ ,

כל אחד מראה אור אדום או אור ירוק.

ידוע כי בצומת זו חייבים להתקיים הצירופים הבאים ואך ורק הם.

כל צירוף אחר אינו תקין ועלול לסכן את הולכי הרגל.

מספר תנאי	פירוט
.1	הרמזורים $b, c$ או $d$ צריכים להראות אור ירוק כאשר כל השאר מראים אור אדום.
.2	זוגות הרמזורים הבאים צריכים להראות אור ירוק יחד כאשר כל השאר מראים אור אדום: $a, b ; a, d ; b, c ; a, c$ .
.3	יש להגדיר 3 קונפיגורציות לפיהן כל צירוף של שניים משלושת הרמזורים $d, a$ ו- $e$ יראו אור אדום בעוד שכל השאר יראו אור ירוק.
.4	צירוף הרמזורים שמראים אור ירוק בו-זמנית המירבי לא יכול להכיל את הרמזור $a$ או את הרמזור $e$ .

נרצה לחבר פונקצית בקרה שמחזירה ערך של '1' לוגי כאשר קונפיגורצית הרמזורים היא תקינה (כלומר, הרמזורים מקיימים את התנאים לעיל) ו-'0' לוגי אם ישנה תקלה כלשהי והרמזורים לא עונים על אחד הכללים או יותר.

א. כתוב את הפונקציה הבוליאנית הנ"ל.

ב. צמצם את הפונקציה באמצעות שיטת QM.

ג. ממש את הפונקציה.

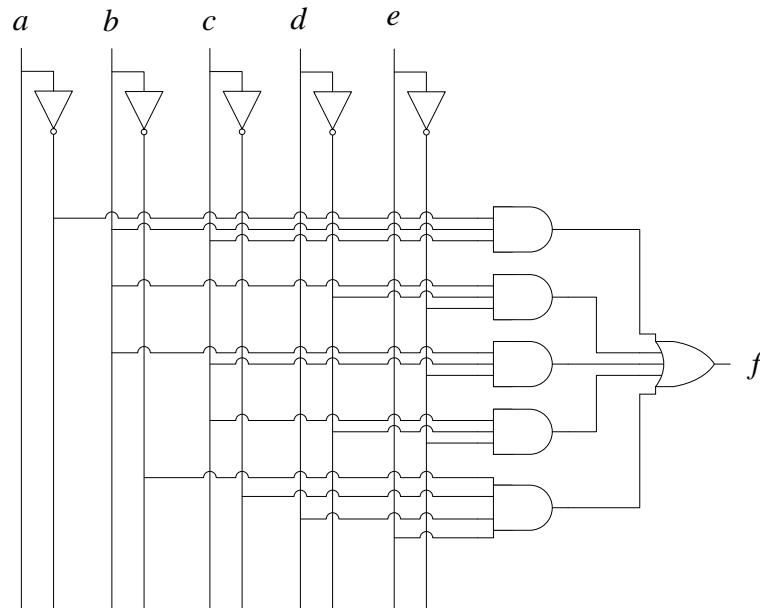
תשובות סופיות:

1. א.  $f(x_1, x_2, x_3, x_4) = x_1 x_2 \bar{x}_3 + \bar{x}_2 \bar{x}_4 + \bar{x}_1 x_3$  . ב.  $f(x, y, z, w, p) = \bar{x} \bar{y} p + \bar{y} \bar{z} p + x \bar{w} p$  .

2. א.  $f(a, b, c, d, e) = \sum(2, 4, 8, 12, 13, 14, 15, 18, 20, 24, 28, 30)$  .

ב.  $f(a, b, c, d, e) = \bar{b} \bar{c} d \bar{e} + c d \bar{e} + b d \bar{e} + \bar{a} b c + b c \bar{e}$  .

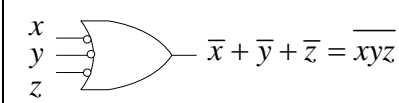
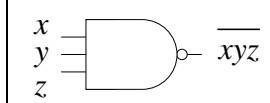
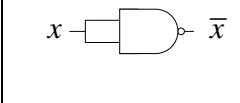
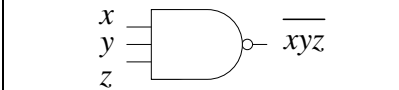
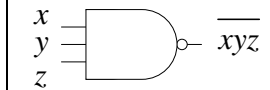
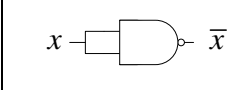
ג. להלן המימוש:



## מימושים בעזרת פונקציות NAND ו-NOR:

סיכום כללי:

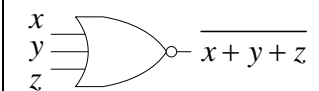
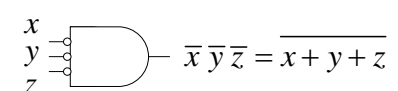
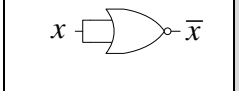
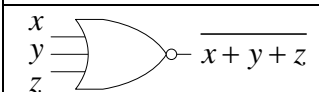
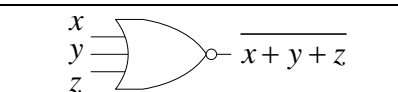
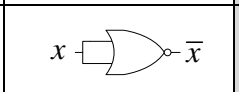
כללי המעבר של שערי AND, OR ו-NOT לשער NAND:

שער OR	שער AND	שער NOT	
invert-OR	And-invert		שלב ראשון
			
			שלב שני

כללי המימוש:

- יש להביא את הפונקציה תחילה לצורת SOP.
- עיגול שמופיע בקו התחלתי יהפוך את ערך הכניסה ועיגול שמופיע בקצה הדיאגרמה ידרוש הוספת מהפך.
- שני עיגולים שנמצאים על אותו הקו מבטלים זה את זה.

כללי המעבר של שערי AND, OR ו-NOT לשער NOR:

שער OR	שער AND	שער NOT	
OR-invert	invert-And		שלב ראשון
			
			שלב שני

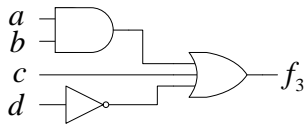
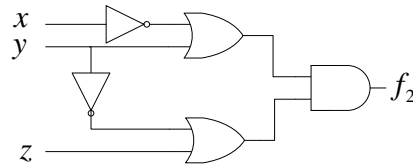
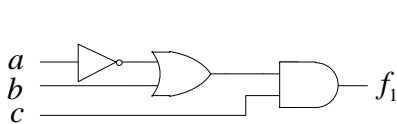
כללי המימוש:

- יש להביא את הפונקציה תחילה לצורת POS.
- עיגול שמופיע בקו התחלתי יהפוך את ערך הכניסה ועיגול שמופיע בקצה הדיאגרמה ידרוש הוספת מהפך.
- שני עיגולים שנמצאים על אותו הקו מבטלים זה את זה.

שאלות:

1 נתונות הסכמות הלוגיות הבאות:

- א. ממש את הסכמות בעזרת שערי NAND בלבד והראה את נכונות המימוש מבחינה אלגברית.  
 ב. ממש את הסכמות בעזרת שערי NOR בלבד והראה את נכונות המימוש מבחינה אלגברית.



2 ממש את הפונקציות הבאות בעזרת שערי NAND:

- א.  $f(x, y, z) = \bar{x}\bar{z} + yz + x\bar{y}z$   
 ב.  $f(x, y, z, w) = \bar{x}\bar{y}z + \bar{z}w + x\bar{y}zw + y\bar{z}\bar{w}$   
 ג.  $f(a, b, c, d) = \bar{a} + b(c + a\bar{d})$   
 ד.  $f(a, b, c, d) = ab + c + \bar{d}(a + \bar{b}(\bar{c} + d))$

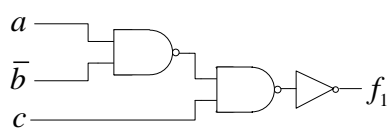
3 ממש את הפונקציות הבאות בעזרת שערי NOR:

- א.  $f(x, y, z) = x\bar{z} + \bar{x}yz + x\bar{y}\bar{z}$   
 ב.  $f(x, y, z, w) = x\bar{z} + \bar{x}\bar{z}w + yz\bar{w}$   
 ג.  $f(a, b, c, d) = bc + \bar{a}(\bar{d} + b)$   
 ד.  $f(a, b, c, d) = a + \bar{b}c + \bar{a}(d\bar{c} + \bar{d}b)$

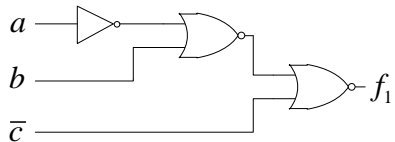
**תשובות סופיות:**

**(1) להלן המימושים:**

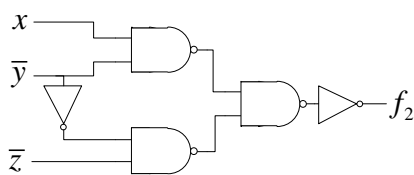
א. 1.



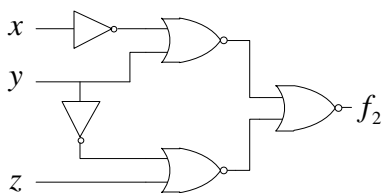
ב. 1.



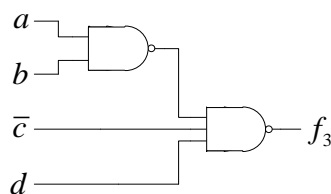
א. 2.



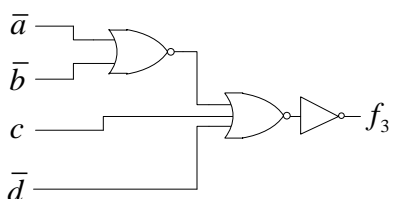
ב. 2.



א. 3.

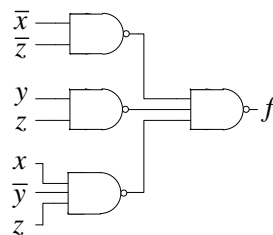


ב. 3.

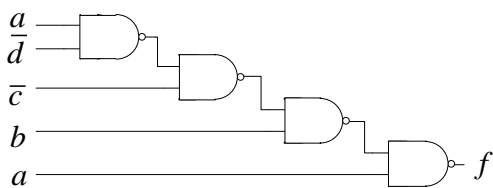


**(2) להלן המימושים:**

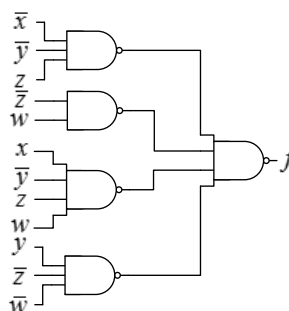
א.



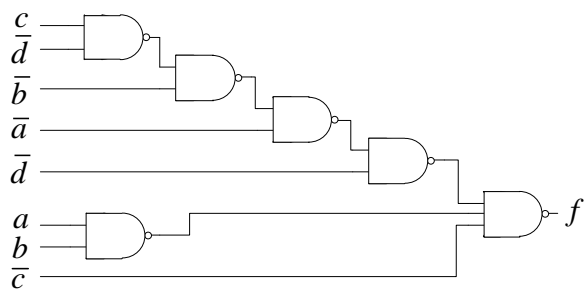
ג.



ב.

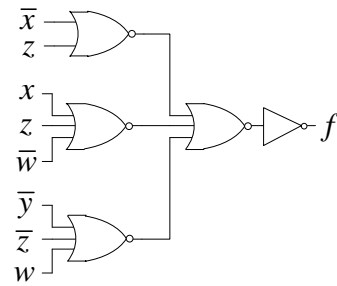


ד.

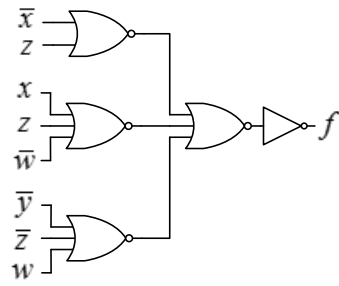


3) להלן המימושים:

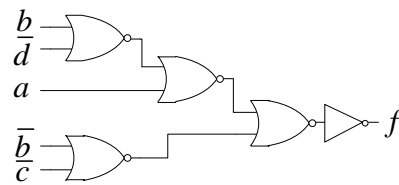
א.



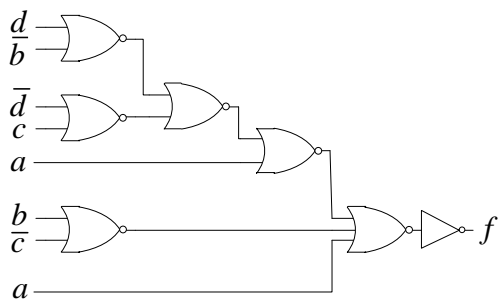
ב.



ג.



ד.



## מימושים בעזרת פונקצית XOR:

סיכום כללי:

סיכום תכונות של פונקצית ה-XOR:

ביטוי בוליאני	סוג התכונה
$x \oplus y = x\bar{y} + \bar{x}y$	הגדרה
$\overline{x \oplus y} = \overline{x\bar{y} + \bar{x}y} = xy + \bar{x}\bar{y}$	משלים
$x \oplus 0 = x$	זהות עם 0
$x \oplus 1 = \bar{x}$	זהות עם 1
$x \oplus x = 0$	זהות עם אותו הליטרל
$x \oplus \bar{x} = 1$	זהות עם ליטרל משלים
$x \oplus \bar{y} = \bar{x} \oplus y = \overline{x \oplus y}$	החלפת משלימים
$x \oplus y = y \oplus x$	חילופיות
$(x \oplus y) \oplus z = x \oplus (y \oplus z) = x \oplus y \oplus z$	אסוציאטיביות

מימושים של פונקצית XOR:

ניתן לממש את פונקציה ה-XOR במספר דרכים:

1. מימוש באמצעות השערים OR, AND ו-NOT.
2. מימוש באמצעות שערי NAND.
3. מימוש באמצעות שערי NOR.

פונקציה זוגית ופונקציה אי-זוגית:

- פונקציה זוגית תחזיר ערך '1' לוגי עבור כל צירוף כניסה אפשרי שבו מספר זוגי של 1-ים.
- פונקציה אי-זוגית תחזיר ערך '1' לוגי עבור כל צירוף כניסה אפשרי שבו מספר אי-זוגי של 1-ים.

**פעולת XOR עבור מינטרמים ופונקציות:**

$$1. \quad m_k \oplus m_k = 0$$

$$2. \quad m_k \oplus m_k \oplus m_k = m_k$$

**הכללה:**

בהתאם לאופי האי-זוגי של פונקצית ה-XOR, כאשר מבצעים XOR של מינטרם עם עצמו תיתכנה שתי אפשרויות לתוצאה:

- אם מבצעים את הפעולה מספר זוגי של פעמים אז יתקבל 0 זהותית.
- אם מבצעים את הפעולה מספר אי-זוגי של פעמים אז יתקבל המינטרם עצמו.

**שאלות:**

(1) נתונה הפונקציה:  $f(x, y, z, w) = \sum(1, 2, 4, 7, 8, 11, 13, 14)$  העזר במפת קרנו וממש את הפונקציה בעזרת שערי XOR בלבד.

(2) נתונה הפונקציה:  $f(a, c, b, d) = \sum(1, 4, 8, 11, 13) + \Phi(2, 7, 14)$

- א. היעזר במפת קרנו והראה כי ניתן להתייחס אליה כאל פונקציה אי-זוגית.
- ב. ממש את הפונקציה באמצעות שערי XOR בלבד.
- ג. כיצד ישתנה מימוש הפונקציה אם נוסיף את  $\Phi(10)$ ?
- ד. כיצד ישתנה מימוש הפונקציה אם נוסיף את  $m_{10}$ ?

(3) ענה על הסעיפים הבאים:

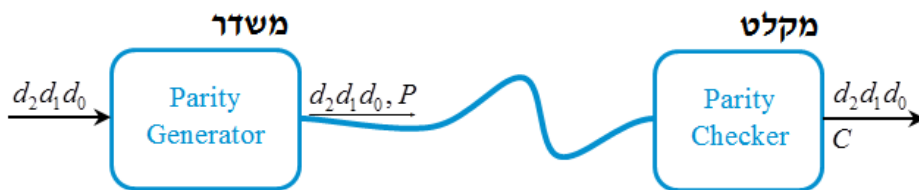
- א. ממש את שער NOT בעזרת שער XOR.
- ב. האם ניתן לממש שערי AND ו-OR באמצעות שערי XOR בלבד? אם כן - הראה מימוש, אם לא - נמק.
- ג. הוכח שניתן לממש את פונקצית ה-XOR בעזרת POS.

(4) לפניך הפונקציה הבאה:  $f(A, B, C, D) = \sum(0, 3, 12, 15)$

- א. האם הפונקציה היא זוגית?
- ב. האם ניתן לממש את הפונקציה באמצעות שערי XOR בלבד? אם כן - הוכח, אם לא - נמק מדוע.
- ג. צייר דיאגרמה לוגית מתאימה.



- (5) תכנן וממש מערכת המקבלת בכניסה מספר בעל 4 סיביות המיוצג על ידי קוד Gray, ומוצאה הוא ייצוג המספר בצורה בינארית רגילה.
- (6) נתונה מערכת המקבלת 2 מספרים בכניסה בעלי 4 סיביות ובודקת האם הם שווים. מוצא המערכת 0 אם המספרים לא שווים ו-1 אם המספרים שווים.  
א. ממש את המערכת בעזרת שערי XOR ו NOR בלבד.  
ב. ממש את המערכת בעזרת שערי XOR ו AND בלבד.
- (7) בשאלה זו נחקור את התכונות של משדר ומקלט הנעזרים בתכונות של פונקציית XOR בכדי לבדוק את סיבית הזוגיות.  
א. ממש שער XOR באמצעות שערי NOR בלבד.
- מערכות תקשורת בנויות משני חלקים מרכזיים:  
משדר – אשר יוצר את המידע, מצפין אותו ושולח אותו.  
מקלט – אשר מקבל את המידע ומפענח אותו.  
נרצה לממש מעגל אשר מתאים סיבית זוגיות  $P$  להודעה בת 3 סיביות שתסומן  $d_2d_1d_0$ , כך שתשלחנה 4 סיביות בסך-הכל. למעגל זה קוראים בשם parity generator. במקלט, נממש מעגל אשר נעזר בסיבית הזוגיות בכדי לקבוע האם התרחשה שגיאה בהעברת המידע. מעגל זה נקרא parity checker. המעגל יוצא סיבית בדיקה  $C$  שתקבל ערך של 1 במידה ויש טעות, אחרת תקבל ערך של 0.



- ב. כתוב טבלת אמת עבור המעגל Parity Generator וממש אותו באמצעות שערי XOR בלבד.  
ג. כתוב טבלת אמת עבור המעגל Parity Checker וממש אותו באמצעות שערי XOR בלבד.

- (8) נתונות שתי פונקציות  $f_1(a,b,c)$  ו- $f_2(a,b,c)$ .  
 ידוע כי  $f_1(a,b,c) = \sum(0,1,2,4,7)$  ו- $f_2$  לא ידועה.  
 פונקציה  $F$  מקיימת:  $F = f_1 \oplus f_2 = \sum(1,3,5,6)$ .  
 מצא מימוש מינימלי עבור  $f_2$ .

- (9) נתונות מספר פונקציות לפי הקשרים הבאים:

$$f_1(x_1, x_2, x_3, x_4) = \sum(0,13,14)$$

$$f_2(x_1, x_2, x_3, x_4) = ?$$

$$f_3(x_1, x_2, x_3, x_4) = f_1 \cdot f_2 = \sum(0,14)$$

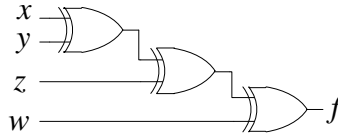
$$f_4(x_1, x_2, x_3, x_4) = f_1 + \bar{x}_1 x_2 x_4$$

$$f_5(x_1, x_2, x_3, x_4) = f_2 \oplus f_3 \oplus f_4 = \sum(0,1,5,10,11,13,14)$$

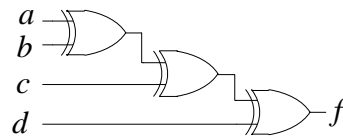
מצא את  $f_2$ .

תשובות סופיות:

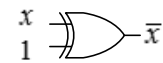
(1) להלן המימוש:



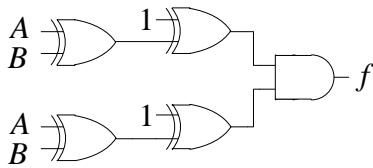
(2) ב. להלן המימוש: ג. המימוש לא ישתנה. ד. המימוש ישתנה מהותית.



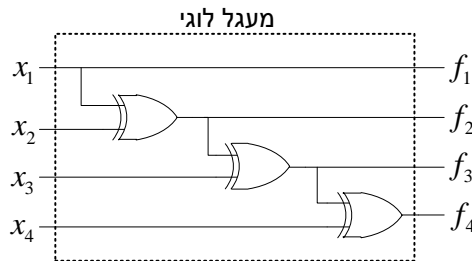
(3) א. להלן המימוש: ב. לא ניתן לממש.



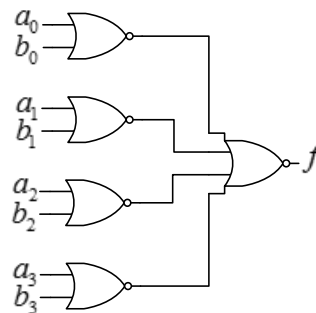
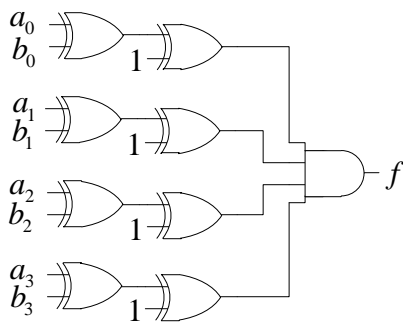
(4) א. לא. ב. לא. ג. להלן המימוש:



(5) להלן המימוש:

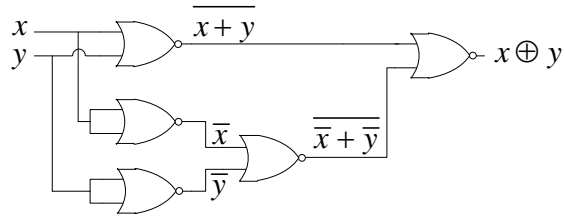


(6) א. להלן המימוש: ב. להלן המימוש:

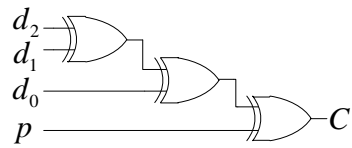


(7) להלן המימושים:

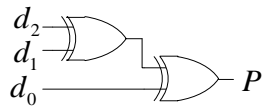
א.



ג.



ב.



$f_2(a,b,c) = a + b + \overline{c}$  (8)

$f_2(x_1, x_2, x_3, x_4) = \sum(0,1,7,10,11,14)$  (9)

## פתרון שאלות כדוגמת ממך 12:

### סיכום כללי:

נושא זה מוקדש לפתרון שאלות של גול אשר חוברו במיוחד ברוח השאלות שניתנו במסגרת שיעורי הבית של ממך 12.

### שאלות:

(1) פשטו לצורת סכום מכפלות ולצורת מכפלת סכומים את:

$$f(a,b,c,d,e) = \sum(1,3,4,5,7,16,17,25,28)$$

$$d(a,b,c,d,e) = \sum(0,2,6,8,10,12,20,21,24,26,31)$$

$d$  היא פונקצית הצירופים האדישים.

(2) נתונה הפונקציה הבאה:  $f(a,b,c,d) = ab\bar{c} + bd + a\bar{b}cd + abc + a\bar{b}\bar{d}$

א. פשטו לצורת סכום מכפלות ולצורת מכפלת סכומים את הפונקציה  $f(a,b,c,d)$ .

ב. ממשו את הפונקציה המפושטת בעזרת שערי NAND בלבד.

ג. ממשו את הפונקציה המפושטת בעזרת שערי NOR בלבד.

### תשובות סופיות:

$$f(a,b,c,d,e) = \bar{a}\bar{b} + \bar{d}\bar{e} + a\bar{c}\bar{d} = (a+b)(d+e)(\bar{a}+c+d) \quad (1)$$

$$f(a,b,c,d) = cd + ab + a\bar{d} = (\bar{c} + \bar{d})(\bar{a} + \bar{b})(a + \bar{d}) \quad (2)$$

ב. ראה מימוש בסרטון הוידאו.

ג. ראה מימוש בסרטון הוידאו.

## פתרון שאלות כדוגמת ממן 13:

### סיכום כללי:

נושא זה מוקדש לפתרון שאלות של גול אשר חוברו במיוחד ברוח השאלות שניתנו במסגרת שיעורי הבית של ממ"ן 13.

### שאלות:

(1) נתון שער ששמו BL ולו 4 כניסות ויציאה אחת.

השער מוגדר כך:  $BL(x, y, z, w) = x(w + y\bar{z})$ .

א. ממשו את הפונקציה:  $f(a, b, c, d) = \sum(1, 3, 5, 7, 12, 13, 14, 15)$

באמצעות שלושה שערי BL והקבועים '1' ו-'0'.

ב. האם השער BL הוא אוניברסלי?

(כלומר האם שערי BL מספיקים כדי לממש כל פונקציה הכתובה

ע"י OR, AND ו-NOT?) נמקו.

(2) נתון שער ששמו ARC ולו 4 כניסות ויציאה אחת.

השער מוגדר כך:  $ARC(x, y, z, w) = wy(x + z)$ .

א. ממשו את הפונקציה:  $f(a, b, c, d) = \sum(5, 6, 7, 9, 11, 13, 14, 15)$

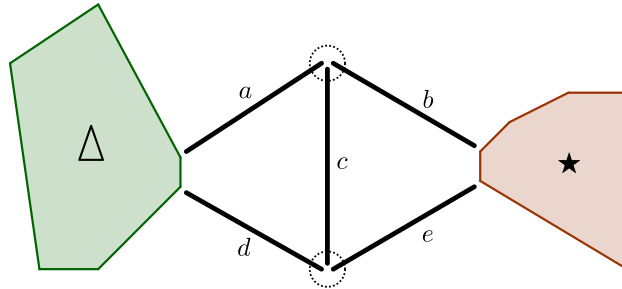
באמצעות שלושה שערי ARC והקבועים '1' ו-'0'.

ב. האם השער ARC הוא אוניברסלי?

(כלומר האם שערי ARC מספיקים כדי לממש כל פונקציה הכתובה

ע"י OR, AND ו-NOT?) נמקו.

3) באיור שלפניך מצוירת מפה מאולתרת שהכין צוות הסתערות צבאי מסווג במהלך מבצע בשטח עוין. ה- $\Delta$  מתאר את בסיס הגישה של הפלוגה לקבלת עזרה חימונית וה- $\star$  מתאר את שטח הריגול ממנו מתכוננת להתבצע מתקפה. כל אחד מהפסים  $a, b, c, d, e$  מייצג שביל הליכה אפשרי, כך שבהינתן אות מצוקה, ניתן לשלוח סיוע רגלי מהבסיס ועד לנקודת המתקפה. אות המצוקה יסומן ב- $f$ . בכל אחת מהדרכים הציבו מצלמה שנועדה לתעד פעילות עוינת. ערך של 1 מעיד על קיום פעילות עוינת וערך של 0 מעיד כי השביל נקי ובטוח למעבר דרכו. במידה והחיל הרגלי שממוקם באזור המתקפה חש באיום, הוא ישדר אות מצוקה ואז הערך של  $f$  יהיה 1. סיוע רגלי יצא מהבסיס ויגיע לשטח הריגול והמתקפה במידה והתקבל אות מצוקה ופעילות המצלמות מתעדת מספר זוגי של שבילים נקיים. הסיוע הרגלי לא יעבור יותר מ-3 שבילים שונים בדרכו מהבסיס לשטח הריגול והמתקפה. יש לתכנן מעגל צירופי שיציאתו  $z$  תהיה שווה ל-1 אם נשלח אות מצוקה והימצאות פעילות עוינת אינה מונעת את שליחתו של הסיוע הרגלי.



### תשובות סופיות:

- 1) א. ראה מימוש בסרטון הוידאו. ב. לא אוניברסלי בלבד.
- 2) א. ראה מימוש בסרטון הוידאו. ב. לא אוניברסלי כלל.
- 3) א. ראה מימוש בסרטון הוידאו,  $z = f(a \odot b + d \odot e + e \oplus a \oplus c + d \oplus b \oplus c)$